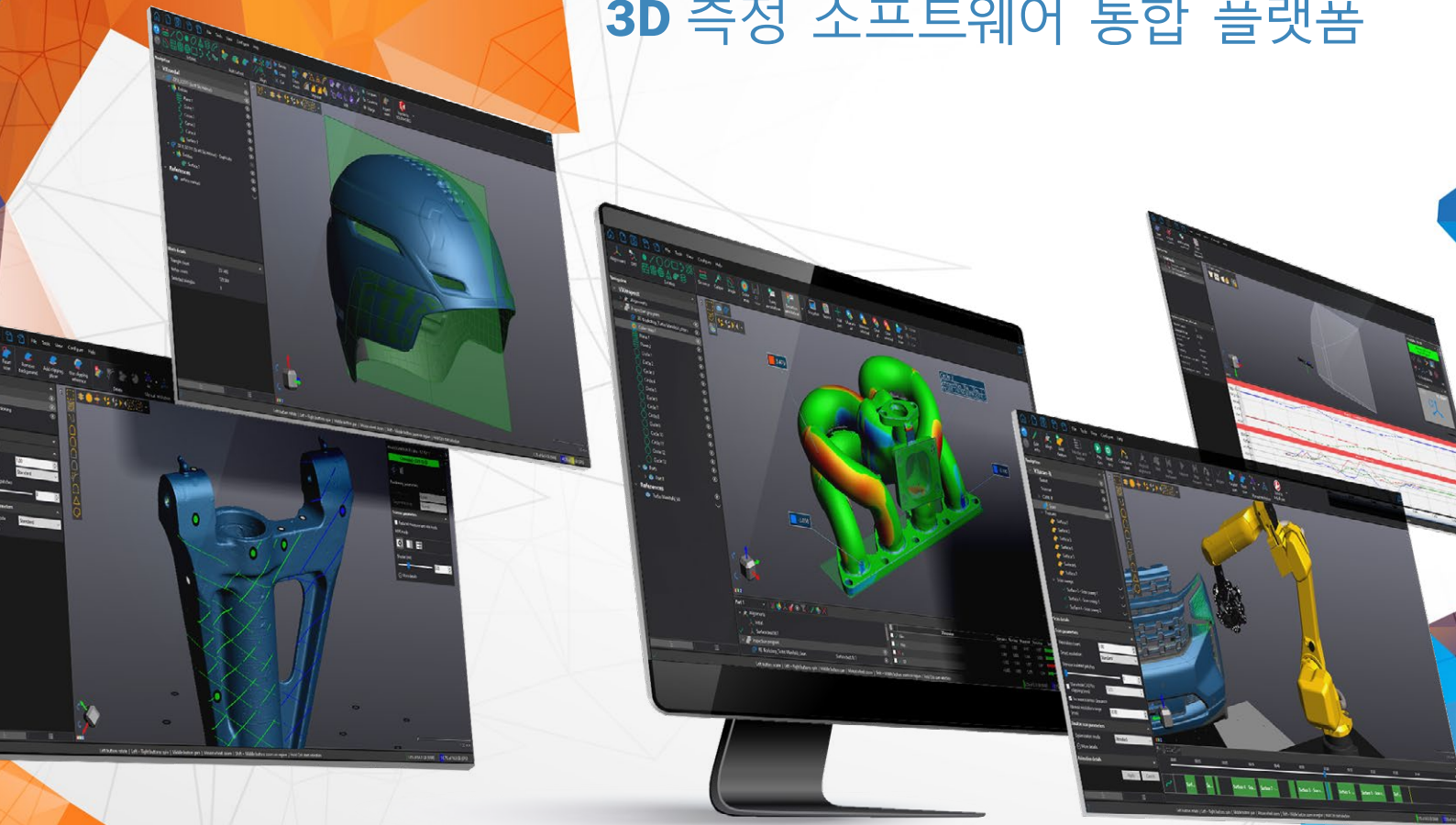


VXelements™

3D 측정 소프트웨어 통합 플랫폼



VXelements™

3D 소프트웨어 플랫폼 및 애플리케이션 제품군

Creaform의 스마트한 3D 측정 및 스캐닝 솔루션

VXelements는 Creaform의 3D 측정 및 스캐닝 솔루션과 완벽한 시너지 효과를 발휘하는 강력한 통합 3D 소프트웨어 플랫폼입니다. 모든 필수 요소와 도구를 결합하여 직관적이고 사용자 친화적인 작업 환경을 제공합니다.

정교한 알고리즘에 기반을 둔 VXelements는 사용자에게 탁월한 정확도와 데이터 품질로 3D 측정 생성 기능을 제공하여 Creaform의 광학 솔루션을 최대한 활용할 수 있게 해줍니다.

VXelements는 3D 측정 및 스캐닝의 기반 요소일 뿐만 아니라 응용 분야를 보완하여 고객이 당면한 과제에 대해 실질적이고 스마트한 솔루션을 제공합니다. 이 소프트웨어는 Creaform 측정 기술을 항상 최대한 활용할 수 있도록 지속적으로 개선됩니다.

소프트웨어 플랫폼

VXelements는 데이터 획득 및 애플리케이션 모듈을 단순하고 사용하기 쉬운 단일 인터페이스에 결합하여 간단하면서도 측정 도구 이상의 완벽한 솔루션을 제공합니다.

VXelements™

데이터 획득

Creaform의 모든 3D 측정 기술에 포함

VXscan™ VXprobe™ VXshot™

응용 분야

3D 스캔 데이터 처리에 사용

VXmodel™ VXinspect™ VXscan-R™ VXtrack™

무료 VXelements Viewer

VXelements Viewer는 다운로드 가능한 무료 소프트웨어 솔루션으로 3D 및 전체 VXinspect 검사 프로그램에서 메쉬를 시각화할 수 있습니다. 또한 VXelements Viewer를 통해 사용자는 검사 결과를 검토하여 동료 및 고객과 보다 원활하게 협력하고 프로젝트 검증 및 승인 프로세스를 빠르게 진행할 수 있습니다.

VXelements는 어떤 기능을 제공할 수 있나요?

고품질 3D 측정

고도화된 이미지 처리 및 메쉬 생성 알고리즘을 통해 VXelements는 3D 측정에서 높은 정확도와 데이터 품질을 생성하므로 사용자마다 일관된 결과를 얻고 응용 분야에 따라 장치 성능을 극대화 할 수 있습니다.

직관적인 통합 플랫폼

VXelements를 사용하면 3D 데이터 수집과 사후 처리가 직관적이고 통합된 동일 플랫폼에서 이루어지므로 최적의 사용자 경험, 장치와의 원활한 상호 작용, 작업 가능한 메쉬 또는 3D 데이터 획득까지 최단 시간이 보장됩니다.

지속적인 개선

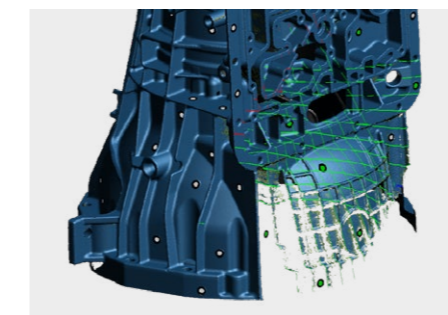
VXelements는 지속적으로 진화하고 있으며 사용자들의 신뢰에 부응하고자 항상 새로운 기능을 제공합니다. VXelements의 3D 측정 기능을 개선하는 동시에 사용자 경험을 더 간단하고 빠르며 직관적으로 만들기 위해 새로운 알고리즘이 계속해서 개발 됩니다.

획득 모듈

VXscan™

이전 경험이나 전문 지식 수준에 관계없이 어떤 사용자에게든 직관성을 유지하면서 고성능을 제공하는 3D 스캐닝 획득 및 최적화 모듈입니다.

VXscan은 스캐닝 세션을 사용자에게 안내하는 방식으로 진행하면서 우수한 품질로 메쉬를 추출하고, 다음과 같이 지속적으로 개선 되고 있는 혁신적인 기능을 제공합니다.



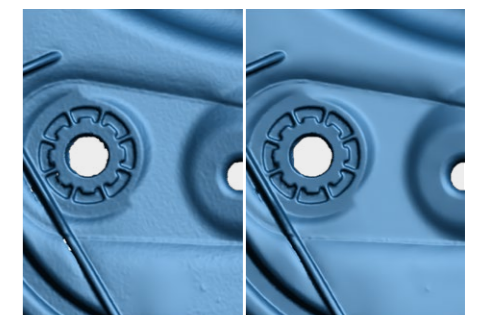
실시간 메쉬 시각화

초고속 메쉬 시각화



스마트 해상도

필요한 곳에서 스마트 해상도 발취



메쉬 최적화

최적의 메쉬 품질을 위한 정교한 알고리즘

VXprobe™

3D 데이터 수집에 사용되고 모든 주요 계측 소프트웨어와 호환되는 사용자 친화적인 차별화된 모듈입니다.



VXshot™

최고의 사용 편의성과 실시간 사용자 안내를 통해 최고 정확도의 사진 측량을 제공하는 강력하고 독특한 사진 측량 소프트웨어 모듈입니다.



VXmodel™

SCAN-TO-CAD 소프트웨어 모듈

3D 스캔을 CAD 또는 적층 제조 워크플로로
진행시키는 가장 간단한 방법

VXelements에 통합되어 있는 VXmodel™은 메쉬를 최적화하고 3D 프린팅에 적합하게 3D 스캔을 준비하도록 설계된 후처리 소프트웨어 모듈입니다. 또한 VXmodel은 설계자와 엔지니어가 3D 스캔 데이터를 최종 완성하고 리버스 엔지니어링 및 제품 개발 워크플로에서 사용할 수 있도록 해줍니다.

메쉬를 신속하게 최적화하고 필요한 모든 기하학적 정보를 추출하는 작업을 빠르게 처리함으로써 설계자와 엔지니어는 이미 알고 있고 익숙한 환경인 CAD 워크플로로 빠르게 돌아갈 수 있습니다.

소프트웨어 성능과 구성에 만족한 수천 명의 사용자들이 이미 VXmodel을 신뢰하고 CAD 소프트웨어를 보완할 최고의 솔루션으로 선택했습니다.

VXmodel은 제품 개발 주기 전반에 걸쳐 도움을 주는 독창적인 지원 솔루션입니다. 직관성과 효율성 덕분에 VXmodel을 사용하면 제품 개발 프로세스를 가속화하여 시장 출시 시간을 단축할 수 있습니다.



▶ 실제 사용 모습 보기

VXmodel은 어떤 기능을 제공하나요?

직관적인 인터페이스

단순성과 빠른 속도를 특징으로 하는 VXmodel의 직관적인 인터페이스에서 사용자는 사전 학습 없이도 쉽고 자신 있게 소프트웨어를 탐색할 수 있습니다.

완전한 툴 구성

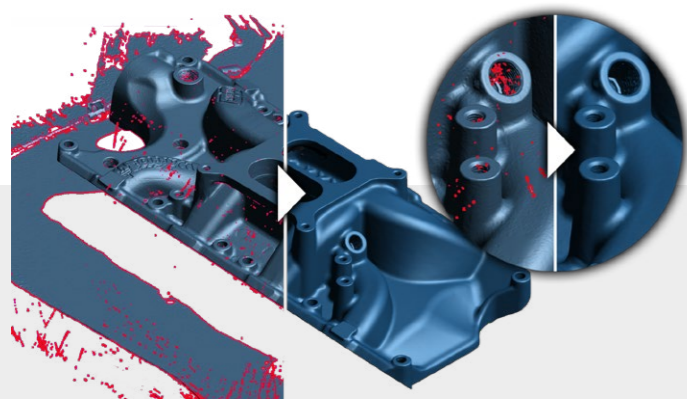
VXmodel은 CAD 소프트웨어에 이미 포함된 고급 설계 및 모델링 기능을 보완하여 메쉬 최적화와 스캔 기반 설계 및 리버스 엔지니어링 프로세스의 원활한 통합을 위한 모든 도구와 기능을 제공합니다.

워크플로 통합

VXmodel은 3D 스캐닝과 CAD 모델링 워크플로를 연결하는 가장 빠른 경로를 제공하여 설계자가 기본적으로 사용하는 CAD 소프트웨어로 빠르게 돌아갈 수 있도록 지원 합니다.

응용 분야 메쉬 최적화 + 3D 프린팅

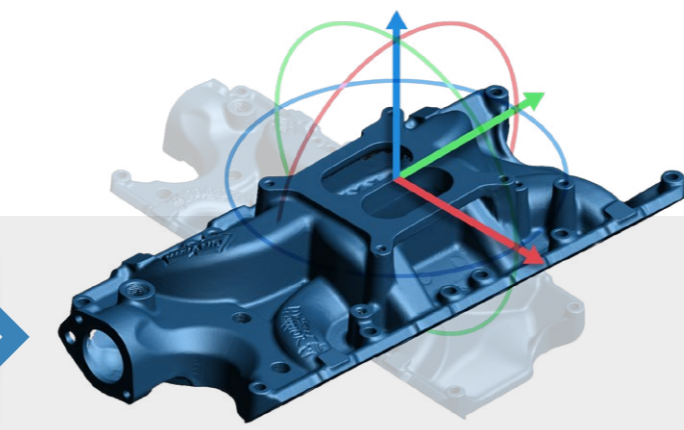
사용자는 VXmodel의 강력한 전처리 및 개선 도구를 통해 메쉬를 빠르게 편집하고 3D 스캔 데이터를 정렬할 수 있습니다. 3D 스캔이 마무리되면 3D 프린팅 또는 기타 응용 분야에서 사용할 수 있는 최적화된 메쉬가 준비됩니다.



1단계 메쉬 편집

VXmodel은 리버스 엔지니어링 또는 3D 프린팅을 목적으로 3D 스캔 메쉬를 준비하기 위한 간단하면서도 효율적인 도구를 제공합니다.

- 메쉬 정리
- 구멍 채우기
- 메쉬 병합
- 메쉬 데시메이션
- 메쉬 수밀 처리



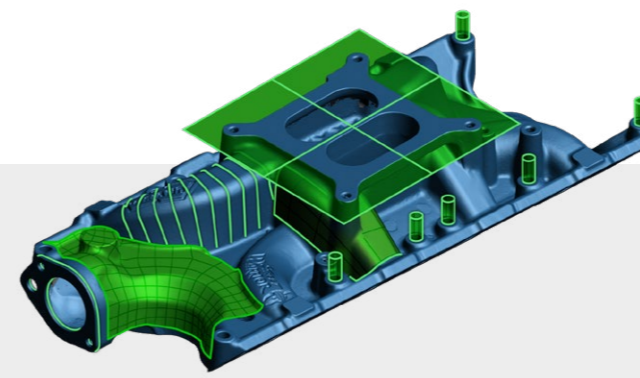
2단계 정렬

간단하지만 중요한 마무리 단계로서 3D 스캔을 좌표계에 정렬시켜야 합니다. VXmodel 정렬 도구는 매우 유연하고 직관적입니다.

- 엔터티 기반 정렬
- 베스트 피트 정렬

응용 분야 제품 개발 + 리버스 엔지니어링

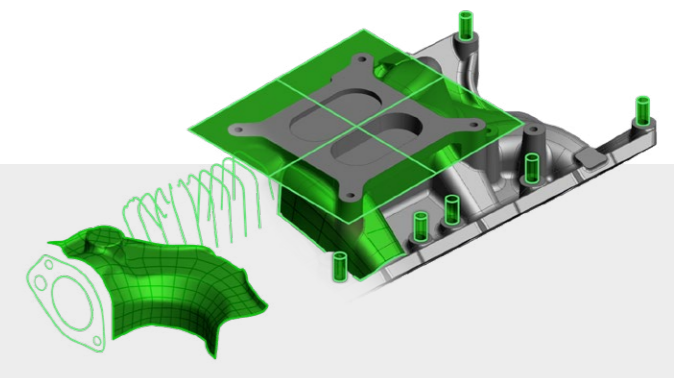
VXmodel은 3D 스캔 데이터를 기본 CAD 소프트웨어에 통합하는 데 필요한 도구와 기능만 제공합니다. CAD 소프트웨어에 모든 설계 및 모델링 기능이 이미 갖춰져 있기 때문입니다. 직관적인 기능을 통해 메쉬에서 필요한 정보를 쉽게 추출하고 CAD 플랫폼으로 전송하여 3D 모델링을 위한 CAD 엔터티를 생성할 수 있습니다.



3단계 엔터티 추출

VXmodel을 사용하면 자유형 영역을 특성화하기 위해 NURBS Surface (넵스 서피스)를 쉽게 생성할 수 있습니다. 메쉬에서 기하학적 엔터티를 쉽게 추출하여 모든 CAD 소프트웨어에서 설계를 완성할 수 있습니다.

- 자동 서피스
- 수동 서피스
- 2D/3D 엔터티
- 곡선
- 단면



4단계 CAD로 전송

VXmodel을 사용하면 표준 형식(.iges, .setp, .dxf)을 사용하여 3D 데이터를 모든 CAD 플랫폼으로 내보낼 수 있습니다. 간단하게 오른쪽 마우스를 클릭하여 기하학적 요소를 다음 CAD 소프트웨어로 직접 전송할 수 있습니다.

- SOLIDWORKS
- Autodesk Inventor
- Solid Edge

VXinspect™

치수 검사 소프트웨어 모듈

가장 직관적이고 통합된 검사 솔루션

VXinspect™는 VXelements에 통합된 3D 검사 소프트웨어로 품질 관리 및 품질 보증 전문가가 치수 검사를 수행하고 세부 엔지니어링 요구 사항에 따라 검사 보고서를 생성할 수 있게 도와줍니다.

VXinspect는 간단한 치수 분석을 수행하거나 광범위한 검사 프로그램을 구축하는 경우에 측정 품질 유지와 기하학적 치수 및 공차(GD&T) 요구 사항을 포함한 검사 워크플로를 제공하는 완벽한 도구입니다.

성과와 직관적 사용성에 만족한 수천 명의 사용자들이 이미 VXinspect를 신뢰하고 투자 대비 가장 높은 가치를 제공하는 3D 검사 소프트웨어로 인정하고 있습니다.

VXinspect는 검사 프로세스 전반에 걸쳐 도움을 주는 유용한 지원 솔루션입니다. VXinspect를 사용하면 단순성과 효율성에 힘 입어 제조 부품의 적합성을 검증하고 고객에게 고품질 부품을 더욱 신속하게 제공할 수 있습니다.



▶ 실제 사용 모습 보기

VXinspect는 어떤 기능을 제공하나요?

직관적인 인터페이스

엄격한 개발 과정을 거친 VXinspect는 쉽게 접근하고 배울 수 있는 강력한 도구와 기능, 그리고 간단히 통합하고 조작할 수 있는 직관적인 인터페이스를 특징으로 합니다.

완전한 툴 구성

VXinspect를 통해 제조 및 계측 전문가들은 제조 공정 중에 초도품 검사 (FAI), 품질 관리(QC) 및 품질 보증(QA)을 수행하는 데 필요한 모든 기능을 이용할 수 있습니다.

하드웨어 통합

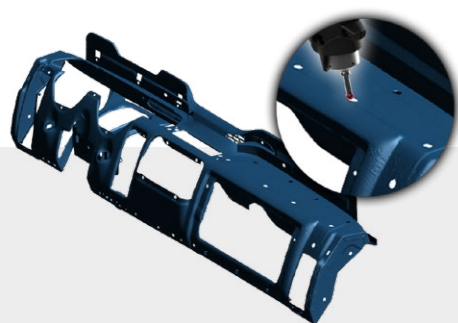
단일 소프트웨어 모듈 내에서 수집 및 검사 기능을 모두 제공하는 외에도 VXinspect는 Creaform 기술과의 완벽한 통합을 제공하여 제품의 가치를 더욱 높입니다.

VXinspect는 검사 요구 사항 및 워크플로에 따라 두 가지 버전으로 제공됩니다.

VXinspect는 스캔 데이터 검사를 위한 사용자 친화적 소프트웨어로 단일 부품 근본원인 분석을 간소화합니다.

VXinspect|Elite는 고급 품질 관리 분야를 위한 완벽한 검사 및 치수 분석 소프트웨어입니다.

	VXinspect™	VXinspect™ Elite
IGES/STEP CAD 파일 가져오기	•	•
단일 지점 검사 (프로빙, 사진 측량)		•
메쉬 검사(스캐닝)	•	•
완전한 부품 정렬 툴 세트	•	•
완전한 치수 검사 툴 세트	•	•
보고 툴 세트	•	•
여러 파트 검사		•
2D 및 3D GD&T		•



1단계 측정

VXinspect는 사진 측량, 단일 포인트 터치 프로브 및 비접촉 측정(스캔)을 완벽하게 통합하여 여러 측정 모드에서 작동합니다.

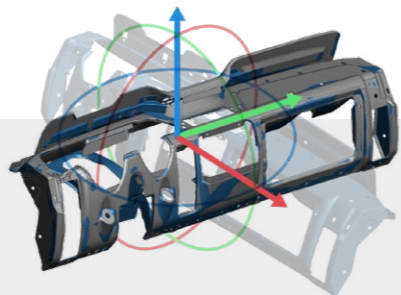
- 3D 스캐닝
- 프로빙
- 사진 측량



2단계 가져오기

VXinspect는 참조 3D 모델과의 직접 측정 비교를 위해 CAD 가져오기 또는 모든 메쉬를 지원하므로 제조 결함을 더 잘 이해할 수 있습니다.

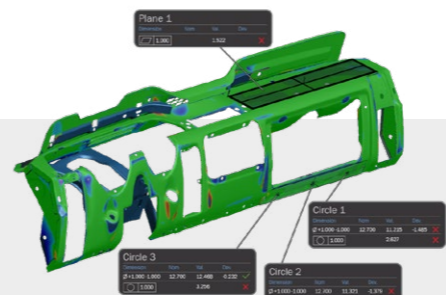
- .IGES
- .STEP



3단계 정렬

검사하는 동안 공간에서 물체의 위치와 방향이 중요한 만큼 VXinspect에는 검사 요구 사항을 충족하고 보다 정확한 결과를 생성하기 위한 완벽한 정렬 툴 세트가 포함되어 있습니다.

- 최적 맞춤
- 요소 기반(PLP, 포인트 등)
- 데이터
- 참조 포인트 시스템(RPS)



4단계 분석

정교한 알고리즘과 계산 방법을 내장하고 있는 VXinspect는 간단하면서도 강력한 툴과 기능을 결합하여 검사된 부품을 완벽하게 분석합니다.

- 컬러맵(3D 편차 비교)
- 기하학적 요소
- 단면
- 캘리퍼
- GD&T



5단계 보고서

VXinspect를 사용하면 다양한 형식의 검사 보고서를 쉽게 작성하고 공유할 수 있습니다.

- 사용자 정의 가능한 보고서
- 다양한 형식(PDF, Excel, XLS, CSV)



6단계 반복

반복 검사가 필요한 경우 VXinspect는 최소한의 단계만 거쳐 한 파트에서 다음 파트로 빠르게 이동할 수 있습니다.

- 여러 파트 검사
- 자동 측정 추출

VXscan-R™

디지털 트윈 환경 소프트웨어 모듈

3D 스캐닝을 위한 가장 직관적이고 통합된
프로그래밍 및 수집 플랫폼

VXscan-R™은 3D 스캐닝 또는 로봇 공학의 비전문가라도 최단
시간에 최적의 치수 측정을 수행할 수 있도록 해주는 오프라인
프로그래밍 소프트웨어입니다.

VXscan-R에 포함된 스캐닝 인텔리전스와 전용 기능을
사용하면 로봇 경로를 프로그래밍하고 가시선과 스캐닝 속도를
최적화하는 작업이 간편해지고 품질 관리 솔루션이 간단해
집니다.

VXscan-R은 보다 효율적인 로봇 셀 관리를 위한 핵심으로,
프로그래밍 및 보안 문제를 해결하고 비전문가도 로봇
시스템으로 작업할 때 자신감을 가질 수 있도록 도와줍니다.

VXscan-R 덕분에 이제 누구나 자동화된 품질 관리를 이용하여
보다 현명한 의사 결정을 내리고 우수한 파트 품질을 얻을
수 있습니다. 측정 업무에 배정했던 리소스를 더욱 가치 있는
작업으로 전환할 수 있어 조직 전체의 효율성이 향상됩니다.



▶ 실제 사용 모습 보기

VXscan-R은 어떤 기능을 제공할 수 있나요?

비전문가도 이용 가능

VXscan-R을 사용하면 3D 스캐닝 또는 로봇 공학 경험에 관계없이
누구나 로봇을 프로그래밍하고 조작할 수 있습니다.

디지털 트윈 기능

VXscan-R의 오프라인 프로그래밍 기능 덕분에 셀에 오래
머무르는 것을 방지하는 동시에 프로그램 준비 및 시뮬레이션을 위한
완벽한 환경을 이용할 수 있습니다.

소프트웨어 인텔리전스

VXscan-R은 로봇 경로 계획, 스캔 파라미터 조정 및 스마트
해상도 기능을 완벽하게 통합하여 최적의 스캔 결과와 주기 시간을
실현합니다.

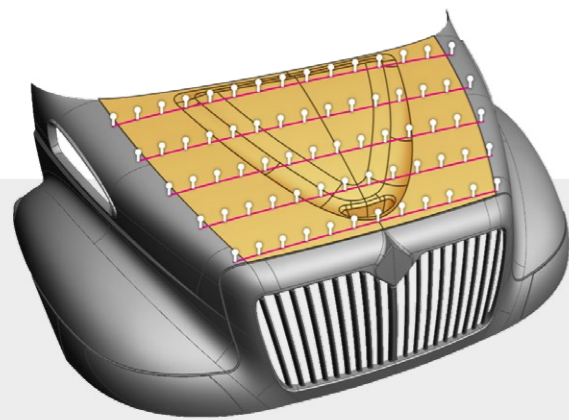
두 개의 모듈

VXscan-R Plan | 프로젝트 준비, 시뮬레이션 및 검증을
위한 완벽한 모듈

VXscan-R Plan을 통해 자동화 품질 관리 전문가는 CAD
데이터를 가져오고, 스캐닝 파라미터를 구성하고, 로봇
경로를 생성하고, 스캔을 시뮬레이션하고, 시뮬레이션을
계측 소프트웨어로 내보낼 수 있습니다.

VXscan-R Execute | 현장 작업자를 위한 직관적
사용자 인터페이스

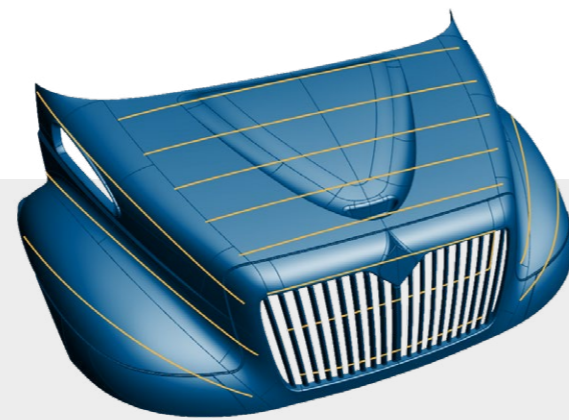
VXscan-R Execute를 통해 작업자는 파트 파라미터를
가져오고, 측정 프로그램을 시작하고, 로봇이 홈 위치로
돌아왔을 때 파트를 변경할 수 있습니다.



1단계 로봇 프로그래밍

VXscan-R은 CAD 모델을 사용하여 표면 검사를 위한 최적의 센서
위치를 생성합니다. 사용자가 자동 경로 생성을 위해 CAD 모델에서
표면, 모서리 또는 점을 선택하거나 조그 기능을 사용하여 로봇
경로를 수동으로 프로그래밍하는 동안 VXscan-R이 특이점을
감지하고 충돌을 피합니다.

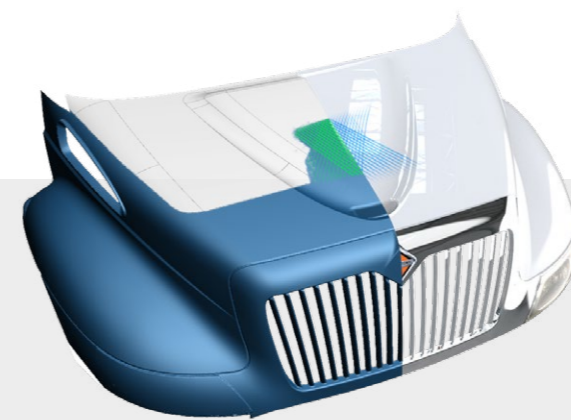
- CAD 얼라인먼트
- 표면, 모서리, 점 선택을 통한 파라메트릭 프로그래밍
- 조그 기능



2단계 시뮬레이션 + 검증

VXscan-R은 사실적인 시뮬레이션을 사용하여 스캐너의 특성에
최적화되고 충돌과 특이점이 없는 로봇 경로를 생성합니다.

- 스캔 시뮬레이션
- 로봇에 연결
- 충돌 감지 및 회피
- 프로그램 실행



3단계 측정

VXscan-R은 현장 작업자가 부품을 측정할 때 작업 실행을
안내합니다.

- 자동 사진 측량
- 자동 메쉬 생성을 이용한 3D 스캐닝
- 스마트 해상도 기능
- 프로그램 일시 중지 및 재개



4단계 검사 소프트웨어로 전송

표준화에 완벽한 VXscan-R은 상용되는 주요 검사 소프트웨어와
호환됩니다.

- VXinspect
- Polyworks
- Metrolog X4

VXtrack™

동적 추적 소프트웨어 모듈

주어진 공간에서 여러 물체를 추적하는 정확하고 반복 가능한 도구

VXtrack™은 생산 및 공정 엔지니어가 주어진 공간에서 여러 물체의 위치와 방향을 얻을 수 있도록 해주는 동적 추적 모듈입니다. 측정이 동시에 정확하게 이루어지므로 VXtrack에서 변위를 제어하고 조립 프로세스를 구동하며 변형을 측정하기가 쉽습니다.

광학 추적을 단순화시켜주는 VXtrack은 로봇 교정 및 안내, 복잡한 조립 프로세스 모니터링, 제조 중 공작 기계 위치 오류 및 테스트 중 변형 모두에 대한 보정을 포함한 다양한 응용에 이상적입니다.

VXtrack은 3D 주어진 공간에서 여러 물체를 모니터링하는데 도움을 주는 완벽한 추적 도구입니다. 정확성과 효율성을 높여주는 VXtrack을 사용하면 제조 및 품질 관리 프로세스를 가속화할 수 있습니다.



VXtrack은 어떤 기능을 제공하나요?

맞춤형 인터페이스

VXtrack은 사용자 지정 가능하고 사용하기 쉬운 솔루션으로, 교육이 거의 필요하지 않습니다. 또한 인터페이스를 각 클라이언트의 특정한 사용 목적과 특수 요구 사항에 맞게 완전히 조정할 수 있습니다.

프로세스 통합

클라이언트 프로세스에 쉽게 통합되는 VXtrack은 직접적인 피드백을 제공하므로 의사 결정이 더욱 효과적이어서 작업자가 전체 프로세스 동안 효율적으로 작업하여 귀중한 시간을 절약할 수 있습니다.

완벽한 툴킷

여러 물체를 동시에 추적할 수 있는 VXtrack은 6의 자유도(DOF) 정밀도로 리플렉터 세트를 측정하여 위치와 방향을 모두 캡처할 수 있습니다.

응용 분야



항공우주

- 어셈블리 제어 및 모니터링
- 변형 모니터링(날개, 랜딩 기어 및 타이어)



자동차

- 구동 파트에서의 움직임 모니터링 (엔진, 배기 및 바퀴)
- 동적 공정 제어 (도어 및 후드 닫힘)
- 변형 모니터링 (채시 및 시트)
- 충돌 시험 준비 (사전 배치)



로봇 공학

- 현장 보정 및 평가
- 실시간 코스 교정
- 컴퓨터화된 조립 안내

주요 특징

- 초당 최대 6,600 3D 포인트 속도
- 경질 리플렉터 세트에 대해 6의 DOF로 측정(위치 및 방향)
- 리플렉터 세트의 동기 측정
- 부피 측정 범위 9.1 ~ 16.6 m³
- 3D 검사 및 3D 동적 측정을 위한 하나의 독창적인 시스템
- VXelements에서 실시간 곡선 표시
- csv 형식으로 내보내기
- 타사 응용 프로그램과 인터페이스를 위한 API
- 외부 트리거 입력을 통한 수집 동기화 가능

기술 사양

	C-Track™		C-Track™ Elite	
	9.1 m³	16.6 m³	9.1 m³	16.6 m³
측정 속도(초당 리플렉터 수)	최대 6,600			
반복성	0.013 mm	0.020 mm	0.010 mm	0.015 mm
부피 측정 정확도	0.068 mm	0.100 mm	0.050 mm	0.075 mm



당사 전문가에게 문의하기

응용분야에 맞는 소프트웨어를 확인해보세요.

Creaform의 응용 모듈은 고도화된 알고리즘을 기반으로 하여 다양한 응용 분야에서 3D 스캔 데이터를 처리하도록 설계되었습니다. 응용 분야를 선택하여 적합한 모듈을 찾으세요.

VXmodel™



제품 개발



리버스 엔지니어링



적층 제조

VXinspect™



품질 보증



품질 관리

VXscan-R™



디지털 트윈 환경



자동화된 3D 측정

VXtrack™



동적 추적



어셈블리 제어 및 모니터링



로봇 캘리브레이션



권장 시스템 요건

현재 보유중이신 PC와 소프트웨어로 크레아텍의 3D 측정 솔루션을 사용할 수 있는지 확인하고 싶으신가요?

[웹페이지 방문](#)

